

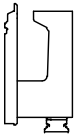




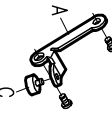
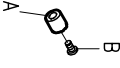


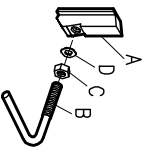


SIRUBA
GAGE PARTS LIST

Series	Remark	Page	Date
DL7000	L1/M1/H1	1 / 1	2013/01/01

DL7000-L1 / M1 / H1規格件表 CONVERSION CHART

MODEL	SUB-CLASS	OPERATING PANEL	NEEDLE PLATE	FEED DOG	PRESSER FOOT	HOOK ASM	BOBBIN CASE ASM	BOBBIN	NEEDLE	HAND WHEEL	MOTOR
機 型	規 格	操作盒	針 板	送 具	押 具	梭 頭	梭 殼	梭 子	針 號	手 輪	馬 達
DL7000-L1-10 ~ DL7000-L1-13	薄布料	LU280-A	E701	D701	P721	G121	G202	G303	DAX1#9	LH500-E	T50D8S11
DL7000-M1-10 ~ DL7000-M1-13	薄中布 至 厚布料		E704	D701	P701	G121	G202	G303	DBX1#14		
DL7000-M1A-10 ~ DL7000-M1A-13	厚布料		E704D	D702	P701	G121	G202	G303	DBX1#14		
DL7000-H1-10 ~ DL7000-H1-13	厚布料		E711	D711	P711	G122J	G202	G303	DBX1#21		
DL7000-H1A-10 ~ DL7000-H1A-13	厚布料		E711D	D711D	P711D	G122J	G202	G303	DBX1#21		

L918U/DL918/DL7000 型別件表

											
MODEL	SUB-CLASS	SPRING	SPRING	SPRING	THREAD GUIDE	THREAD GUIDE	SPRING	THREAD GUIDE	THREAD GUIDE BAR	EJECTOR PIN	ADJUSTING KNOB
機 型	規 格	控線彈簧	控線彈簧	挑線彈簧	固定片	擋環片	壓簧	導線片	導線桿	頂出銷	調整旋鈕
L1	薄布料	LA231	LA22	LA227	—	—	LB204	—	—	LB212	LC23G
M1	薄布料 ~ 中厚料	LA31D	LA22	LA227	A	LA617	LB04	A	LB06	LB12	LC623G
					B	SK690		B	SK241		
					C	LU38		B	SK241		
H1	中厚料 ~ 厚布料	LA131	LA122	LA27	A	LA600	LB04	A	LB100	LB12	LC600G
					B	SK690		B	LB106		
					C	LU38		C	NK23		
					C	LU38			D	WK09	

SIRUBA

MODEL COMPARE LIST

Series

L918U/DL918/DL7000

Remark

-L1/M1/H1/HM1

Page

2 / 4

Date

2013/08/10

L918U/DL918/DL7000 型別件表

MODEL	SUB-CLASS	NEEDLE BAR	FIXED PIN	HOOK FIXER	COVER	THRAD TAKE UP LEVER	CRANK SHAFT	BUSING	THREAD GUIDE
機 型	規 格	針 棒	固 定 銷	旋 梭 定 位 板	護 蓋	天 秤	曲 軸	襯 套	導 線 環 片
L1	薄布料	LG04	LG13	LE14D	A LG01	LG13	LG215	LG07	LG09
HM1	薄布料 ~ 中厚料		LG613		A LG101	LG113	LG615	LG107	LG109
			LG13		B SK501	LG13	LG15	—	—
					A LG01	B SK219	—	—	
M1	中厚料 ~ 厚布料	LG104	LG613	LE614D	A LG101	LG113	LG615	LG107	LG109
H1					B SK501				

L918U/DL918/DL7000 型別件表

MODEL	SUB-CLASS	TRIMMER SOLENOID	MOVABLE KINFE	SOLENOID BRACKET	PRESSER PLATE	FIXED PLATE	FIXED PLATE	CONNECTING ROD	CONNECTING ROD
機 型	規 格	切線電磁閥	轉子連桿	電磁閥座	押板	固定刀	固定片	連桿	連桿
L1	薄布料							A LU15 B SK662 C EM050 D SK664	—
HM1	薄布料 ~ 中厚料	LU25	LU18	LU26	LU04	LU05	LU28	A LU15 B SK662 C EM050 D SK664	—
M1	中厚料 ~ 厚布料							A LU15 B SK662 C EM050 D SK664	—
H1	中厚料 ~ 厚布料	LU625	LU618	LU626	LU604	LU605	LU628	—	A LU615 B SK677 C NK26/MM402 D SK682

SIRUBA
MODEL COMPARE LIST

Series

L918U/DL918/DL7000

Remark

-L1/M1/H1/HM1

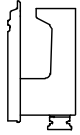

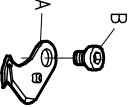
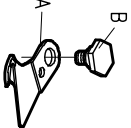



Page

4 / 4

Date

2013/01/01

L918U/DL918/DL7000 型別件表

								
MODEL	SUB-CLASS	MOVABLE KNIFE	MOVABLE KNIFE	MOVABLE KNIFE CONNECTING ROD	MOVABLE KNIFE CONNECTING ROD	PRESSER PLATE		
機 型	規 格	活動刀	活動刀	活動刀連桿	活動刀連桿	刀座		
L1	薄布料	A	LU02	—	—			
		B	SK660					
HM1	薄布料 ~ 中厚料	A	LU02	LU01	—	LU03		
		B	SK660					
		A	LU02					
M1	中厚料 ~ 厚布料	B	SK660		LU601			
		A	LU602					
H1	中厚料 ~ 厚布料				A	LU602		
					B	SK683		

SIRUBA

PARTS LIST

Series

DL7000-M1/H1

Parts Group

LA

Subclass / Remark

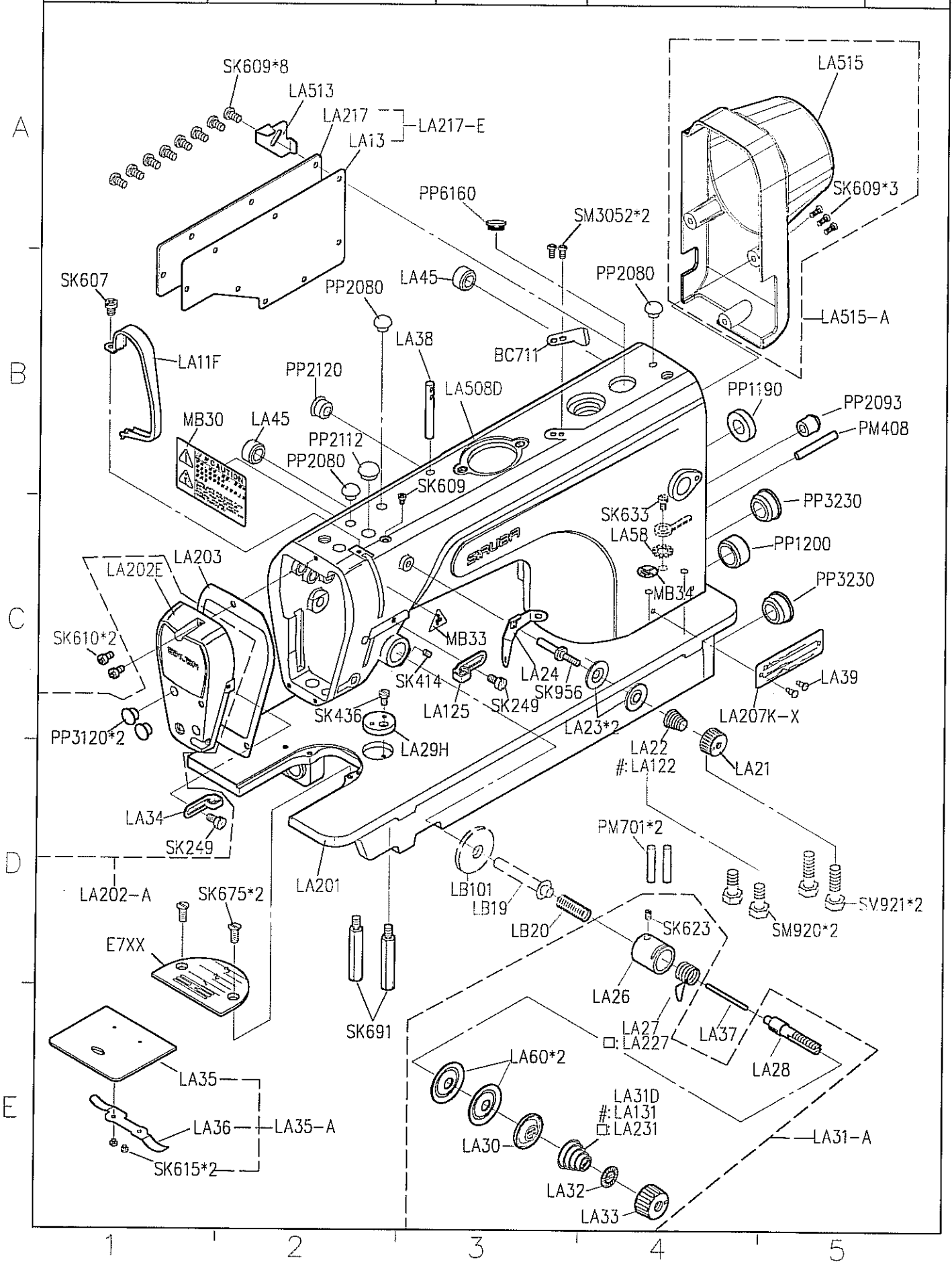
#:Use for H1
□:Use for L1

Page

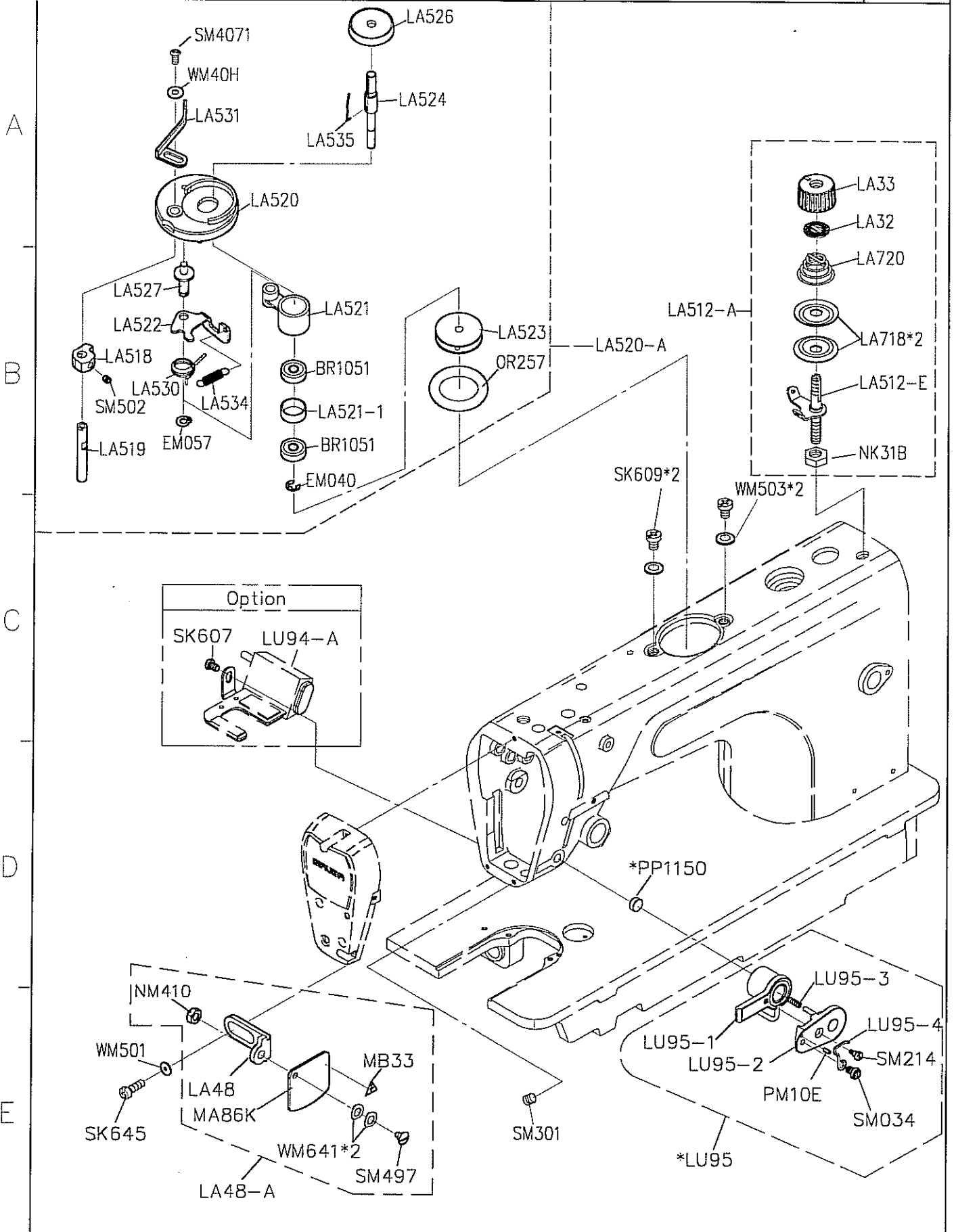
1/2

Date

2013/11/15

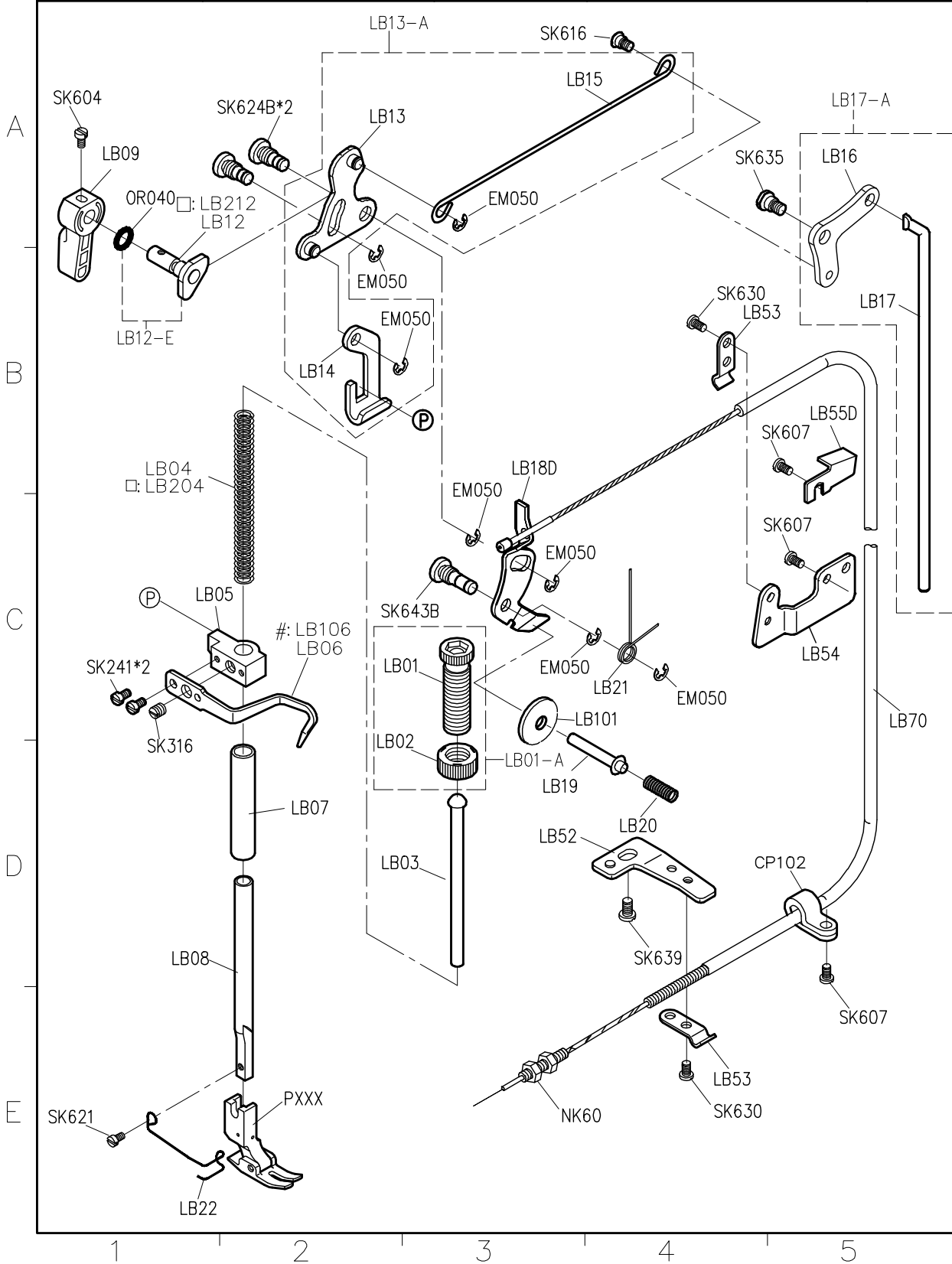


SIRUBA PARTS LIST	Series	Parts Group	Subclass / Remark	Page
	DL7000-M1/H1	LA		2/2
				Date
				2014/03/12

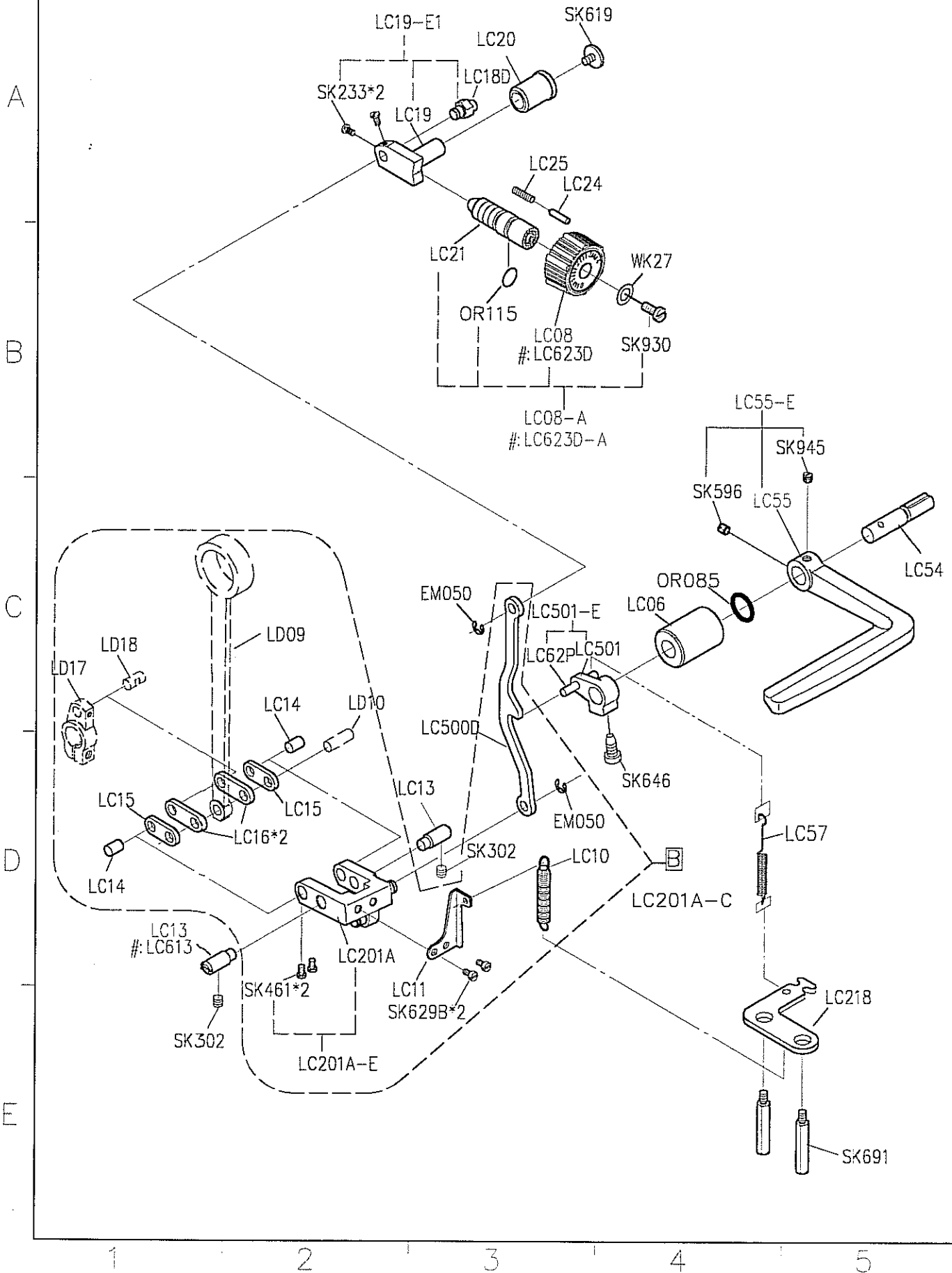


* 不裝LU95夾線器時，組裝PP1150橡膠塞。

SIRUBA PARTS LIST	Series	Parts Group	Subclass / Remark	Page
	DL7000-M1/H1	LB	#:Use for H1 □:Use for L1	1/1
				Date
				2012/12/01



SIRUBA PARTS LIST	Series	Parts Group	Subclass / Remark	Page
	DL7000-M1/H1	LC	#:Use for H1	1/2
				Date
				2013/09/13



SIRUBA PARTS LIST	Series	Parts Group	Subclass / Remark	Page
	DL7000-M1/H1	LC		2/2
				Date
				2013/09/13

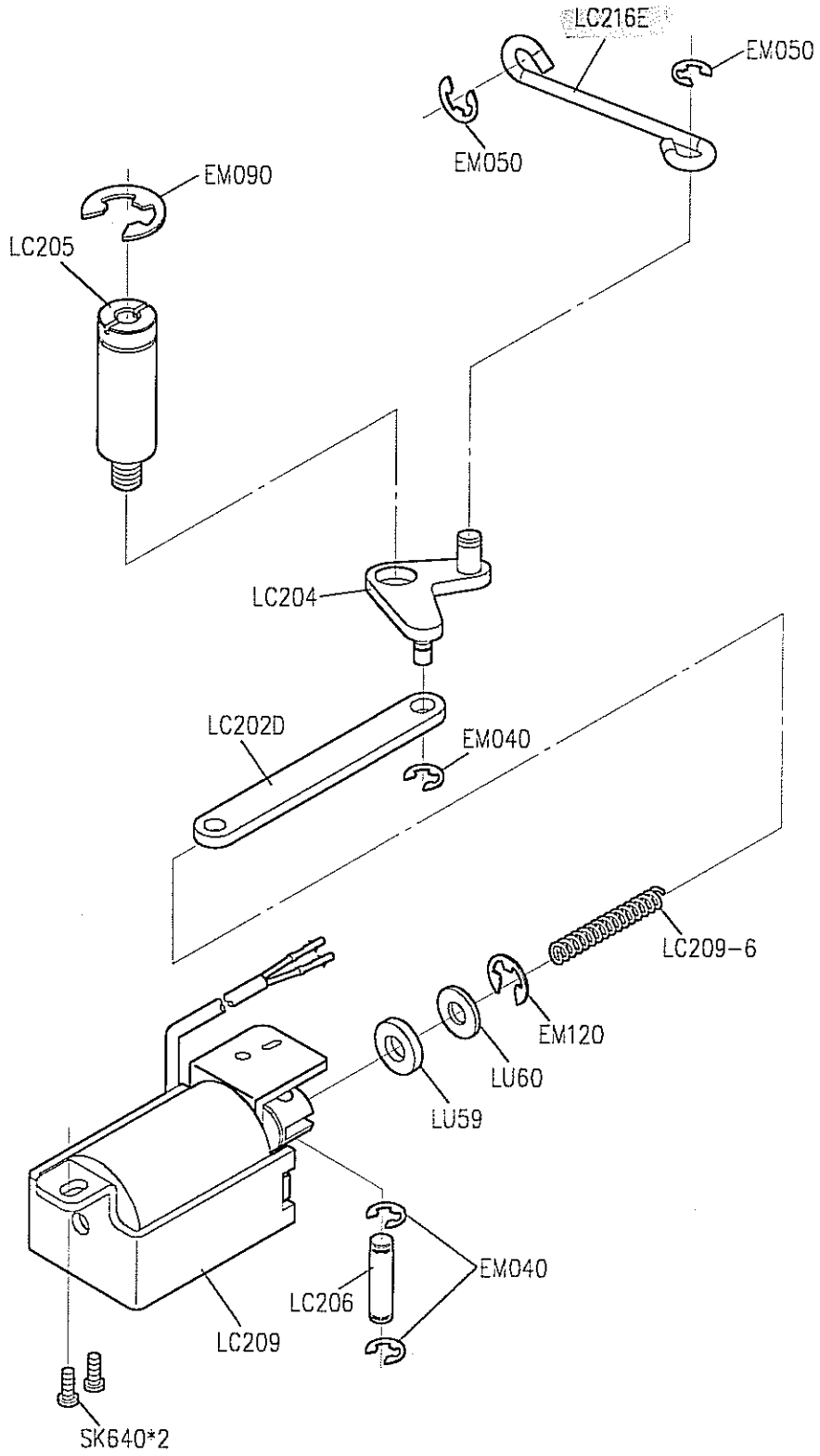
A

B

C

D

E



1

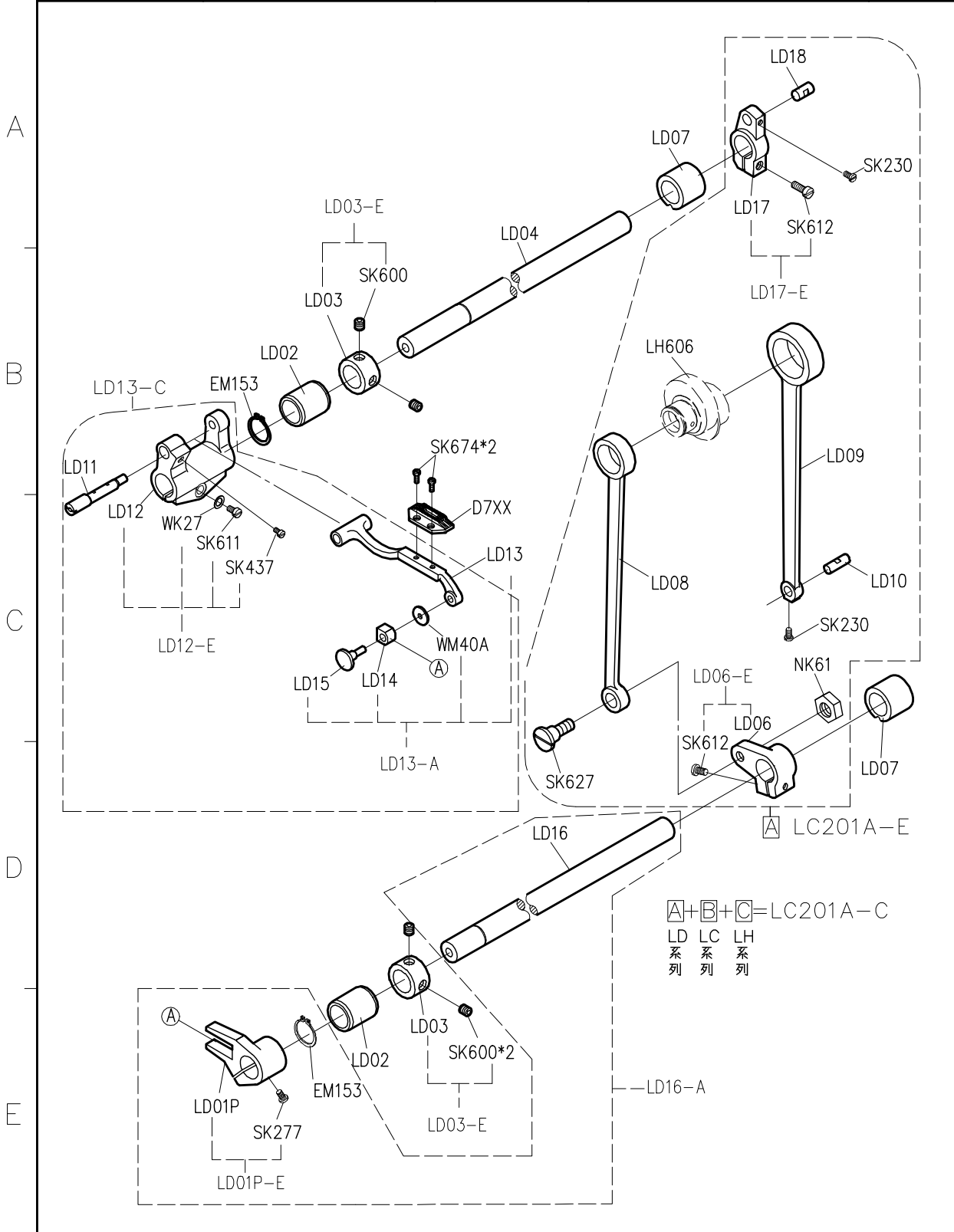
2

3

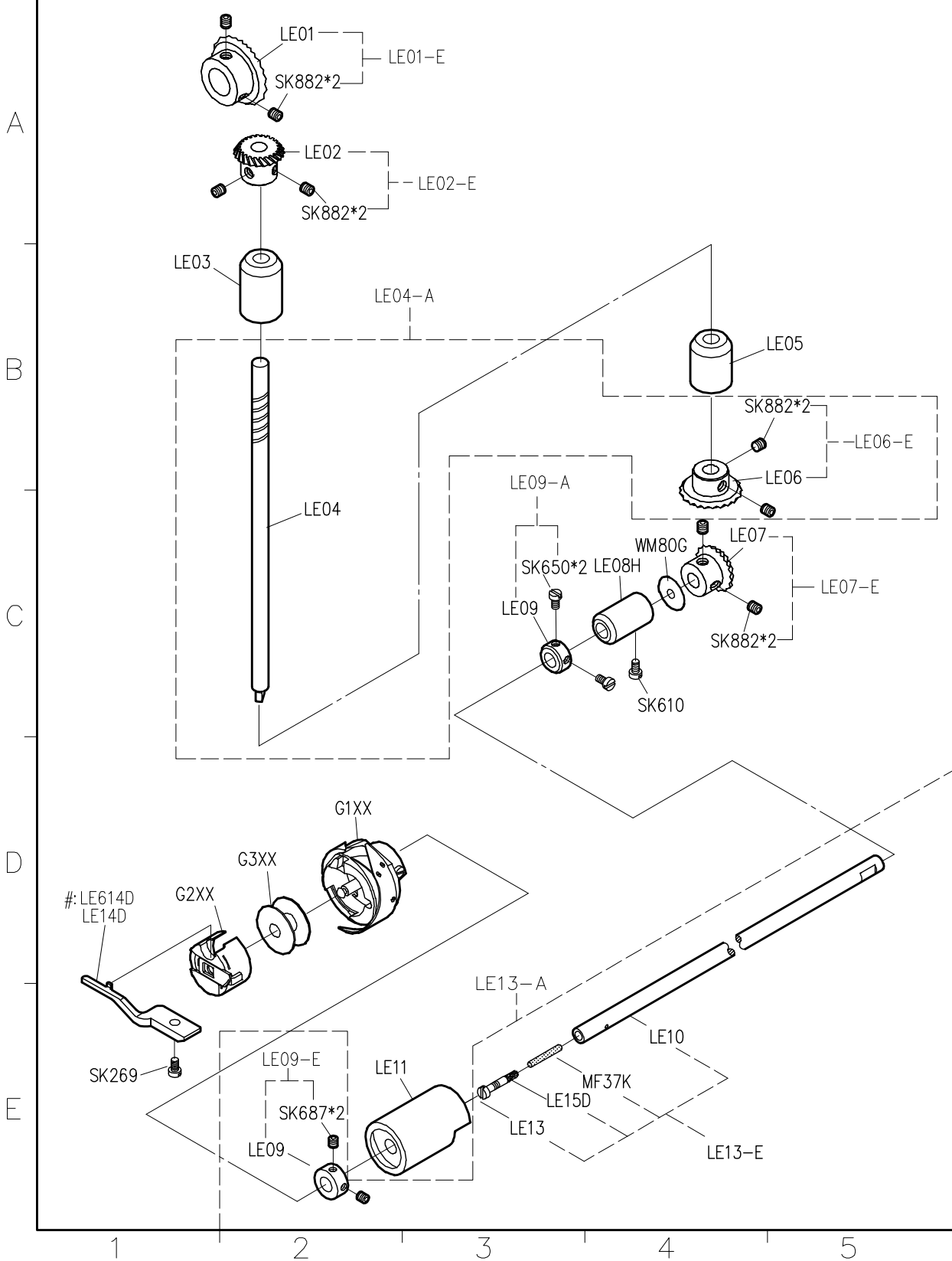
4

5

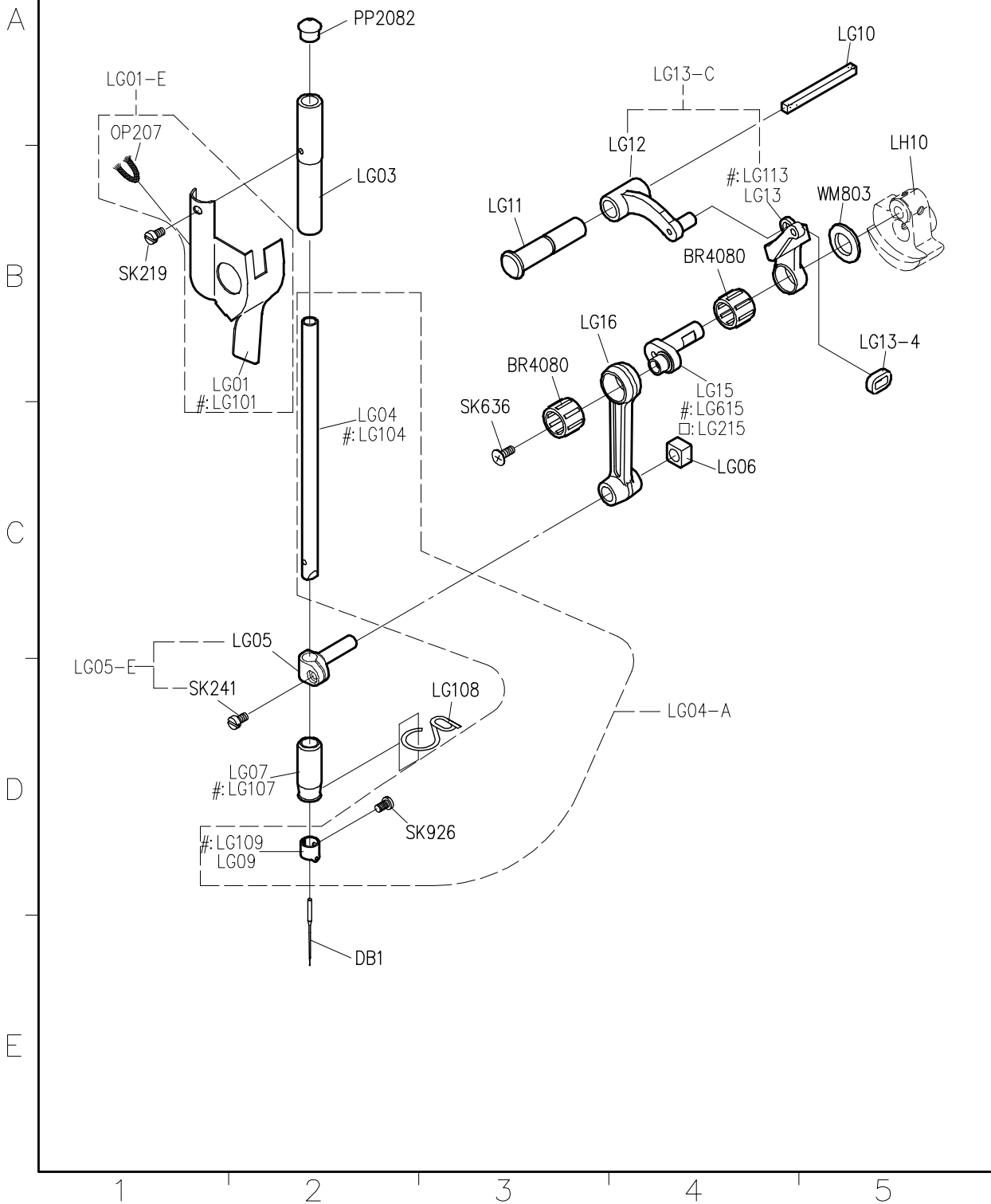
SIRUBA PARTS LIST	Series	Parts Group	Subclass / Remark	Page
	DL7000-M1/H1	LD		1/1
				Date
				2012/12/01



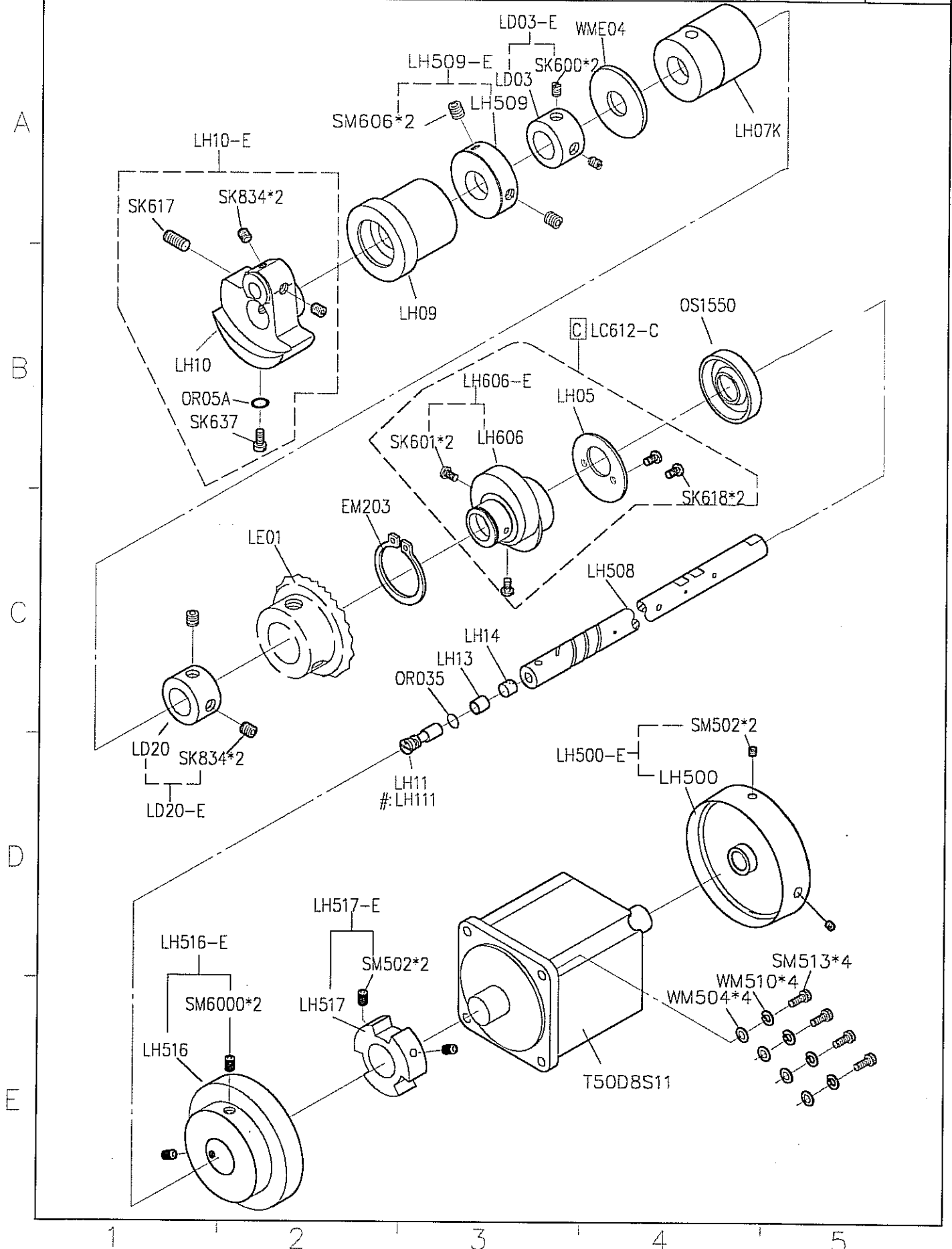
SIRUBA PARTS LIST	Series	Parts Group	Subclass / Remark	Page
	DL7000-M1/H1	LE	#:Use for H1 □:Use for L1	1/1
				Date
				2013/01/10



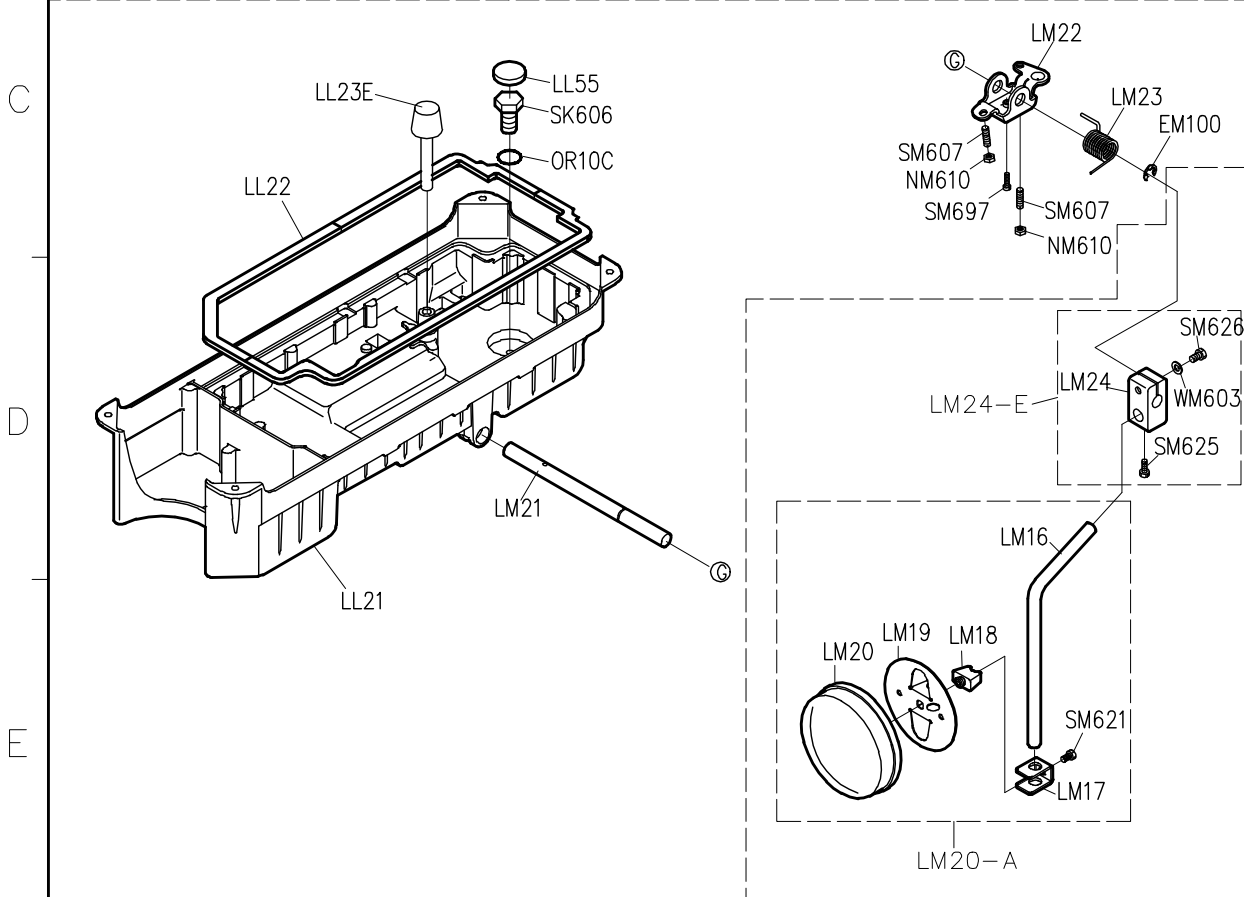
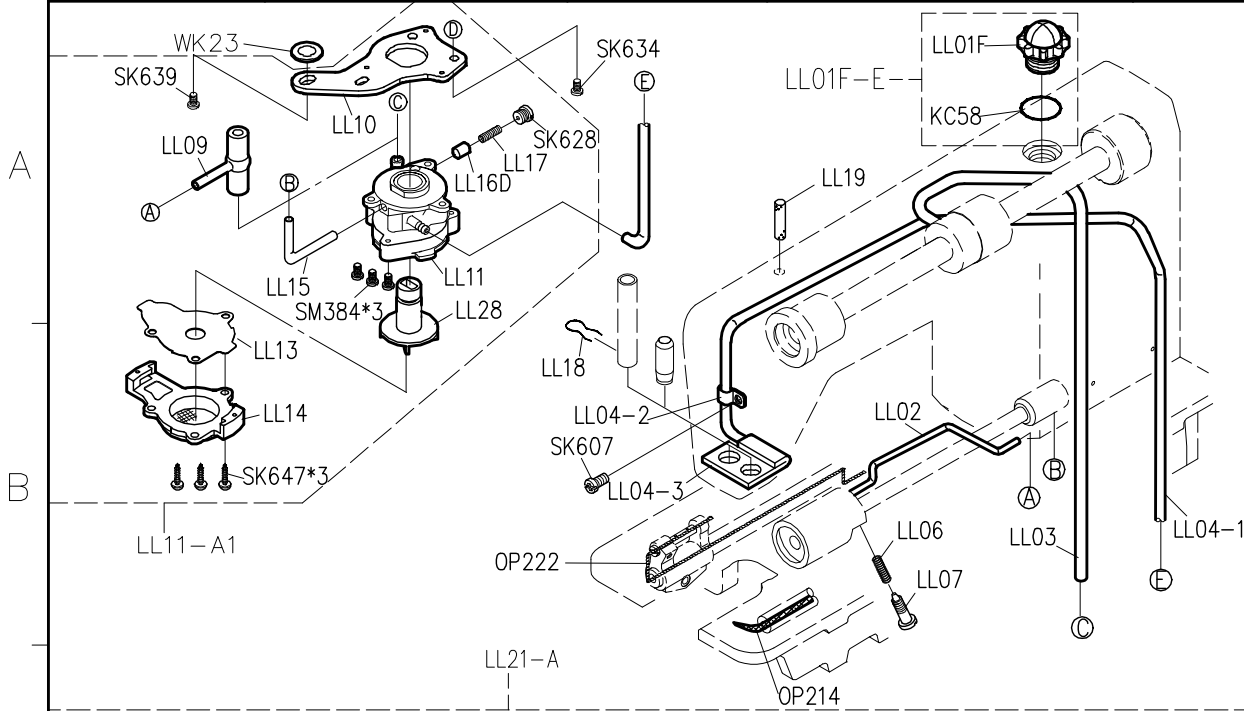
SIRUBA PARTS LIST	Series	Parts Group	Subclass / Remark	Page
	DL7000-M1/H1	LG	#:Use for H1 □:Use for L1	1/1
				Date
				2012/12/01



SIRUBA PARTS LIST	Series	Parts Group	Subclass / Remark	Page
	DL7000-M1/H1	LH	#:Use for H1 □:Use for L1	1/1
				Date
				2014/03/21



SIRUBA PARTS LIST	Series	Parts Group	Subclass / Remark	Page
	DL7000-M1/H1	LL		1/1
				Date
				2012/12/01



1

2

3

4

5

SIRUBA

PARTS LIST

Series

DL7000-M1/H1

Parts Group

LU

Subclass / Remark

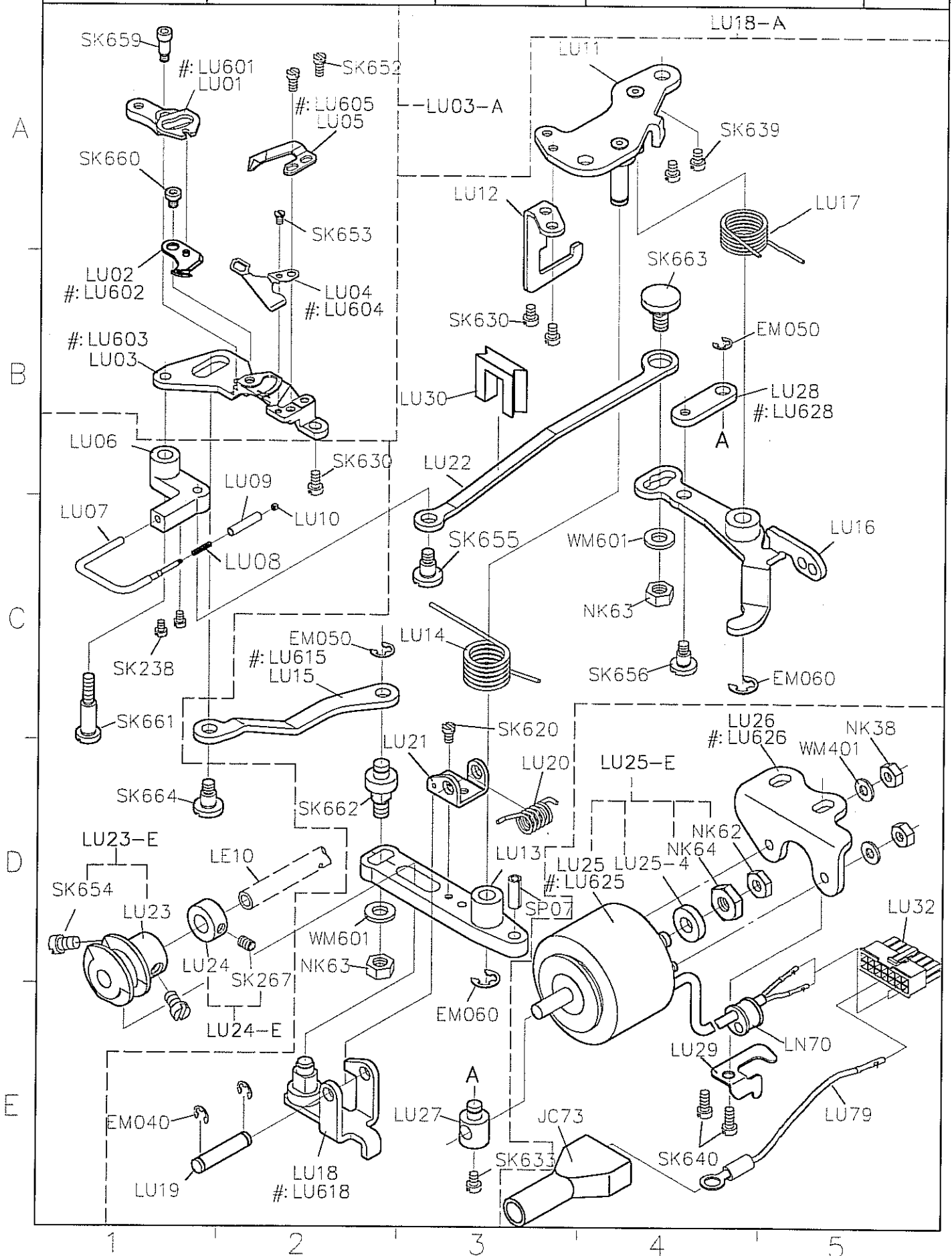
#: Use for H1
□: Use for L1

Page

1/5

Date

2012/12/01



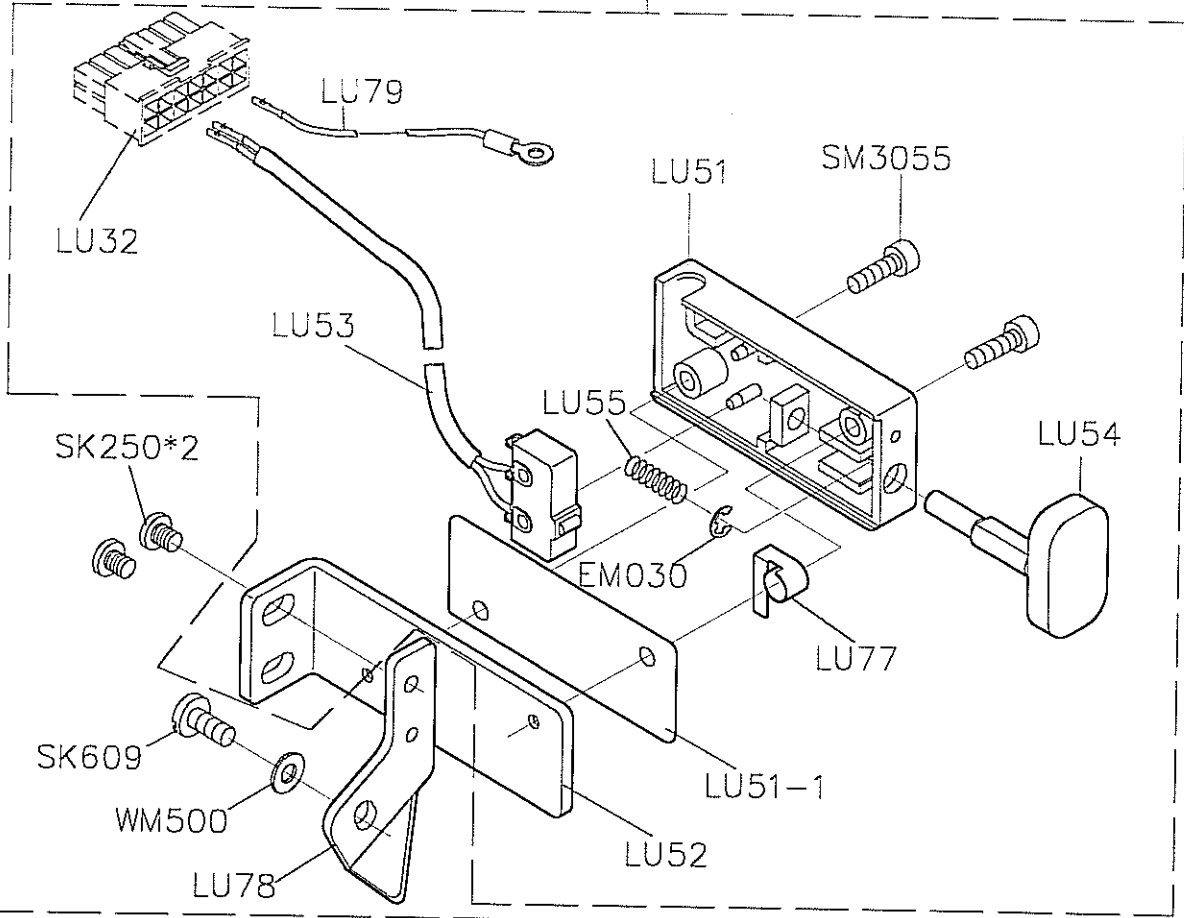
SIRUBA PARTS LIST	Series	Parts Group	Subclass / Remark	Page
	DL7000-M1/H1	LU		2/5
				Date
				2012/12/01

LU51-A

A

B

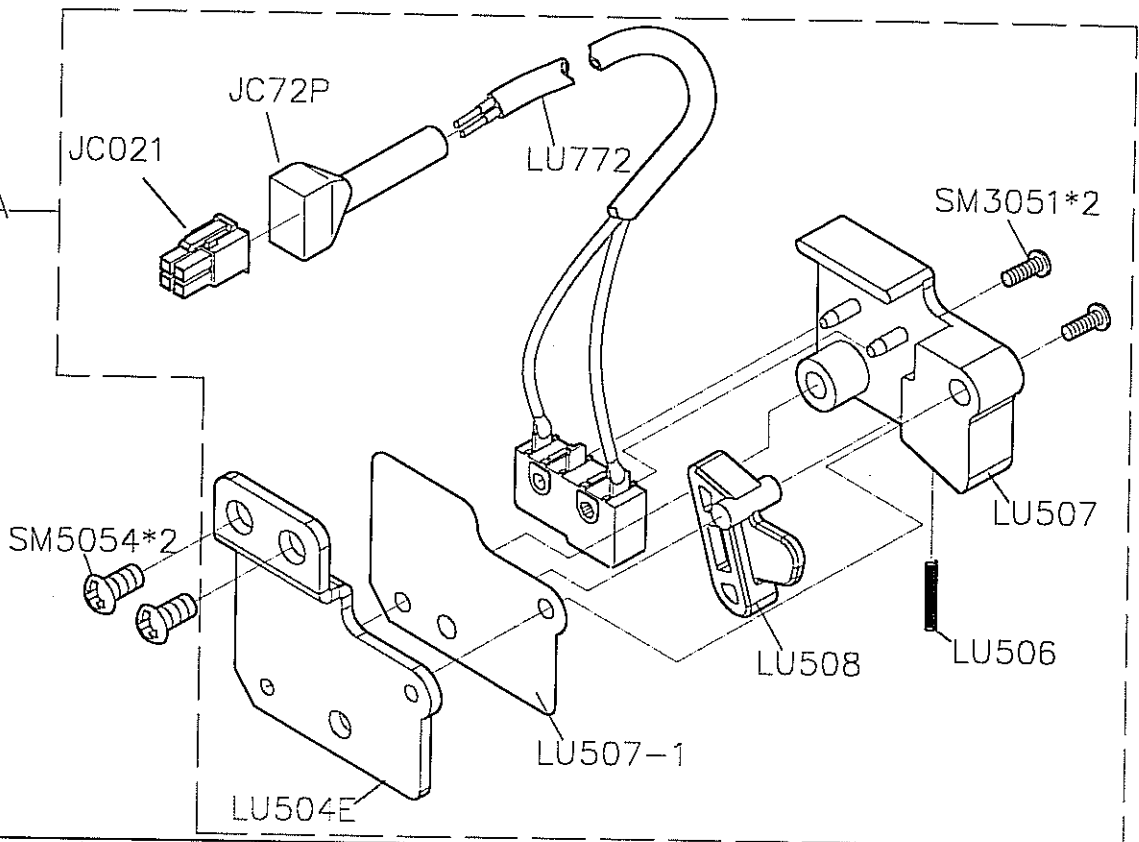
C



D

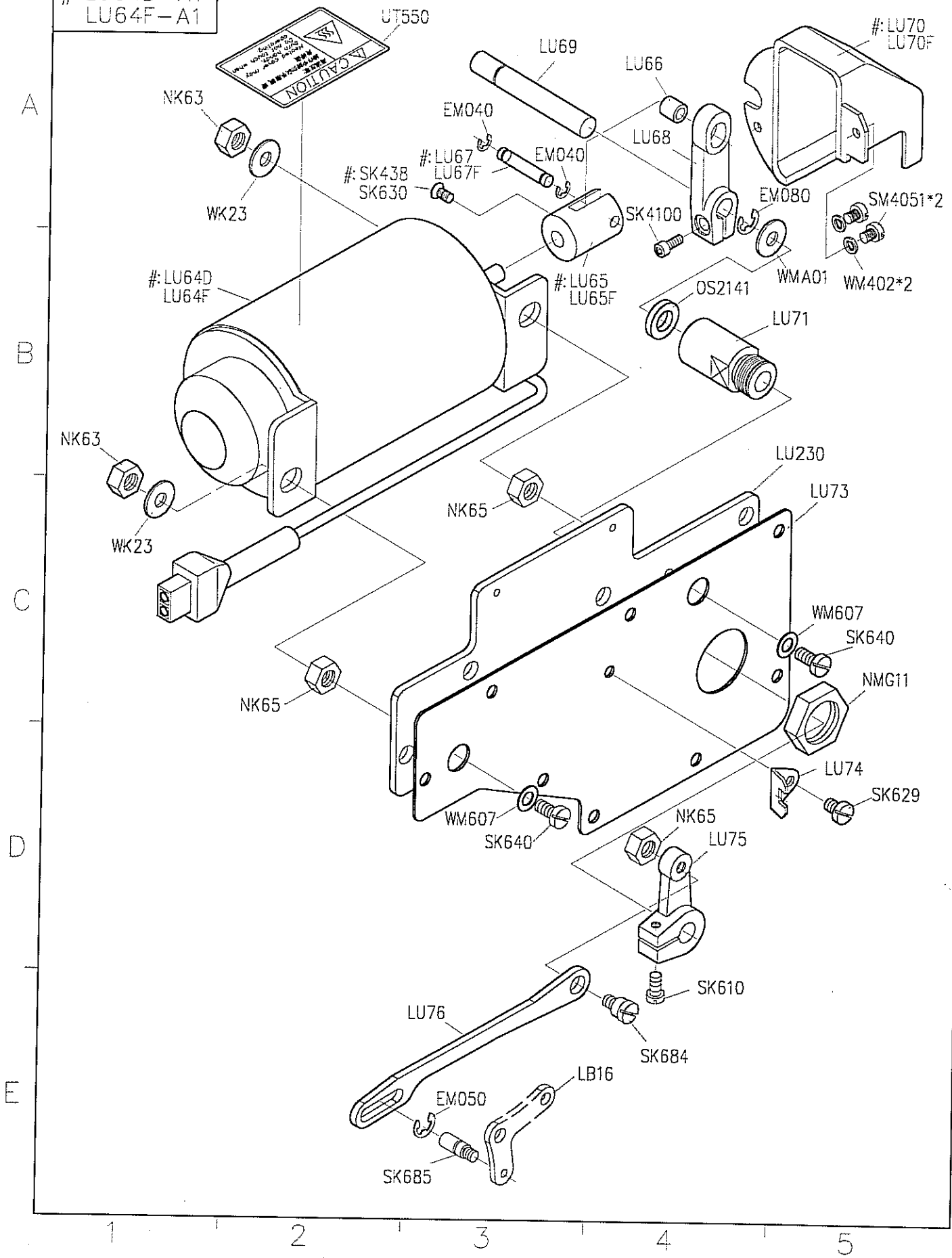
E

LU504E-A



SIRUBA PARTS LIST	Series	Parts Group	Subclass / Remark	Page
	DL7000-M1/H1	LU	#:Use for H1 □:Use for L1	3/5
				Date
				2012/12/01

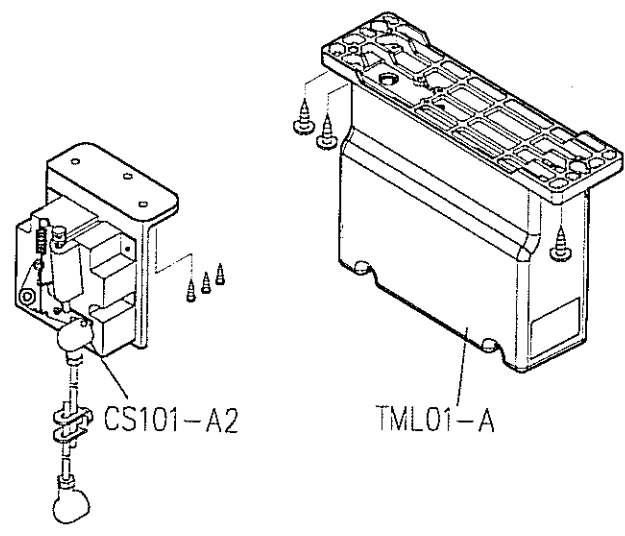
#: LU64D-A1
LU64F-A1



SIRUBA PARTS LIST	Series	Parts Group	Subclass / Remark	Page
	DL7000-M1/H1	LU		4/5
				Date
				2013/09/13

A

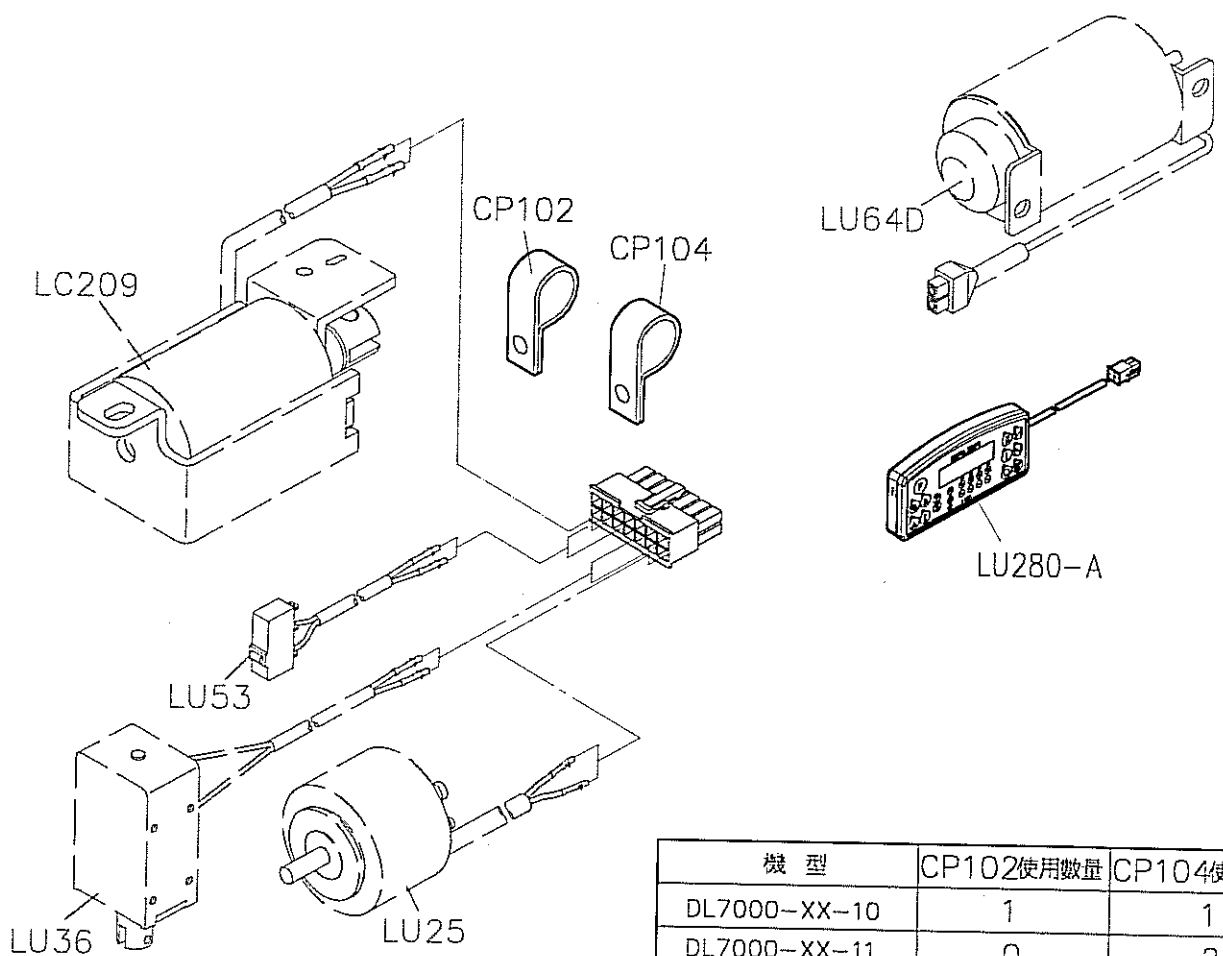
B



C

D

E



機 型	CP102使用数量	CP104使用数量
DL7000-XX-10	1	1
DL7000-XX-11	0	2
DL7000-XX-12	1	1
DL7000-XX-13	0	2

1 2 3 4 5

SIRUBA PARTS LIST	Series	Parts Group	Subclass / Remark	Page
	DL7000-M1/H1	LU		5/5
				Date
				2012/12/01

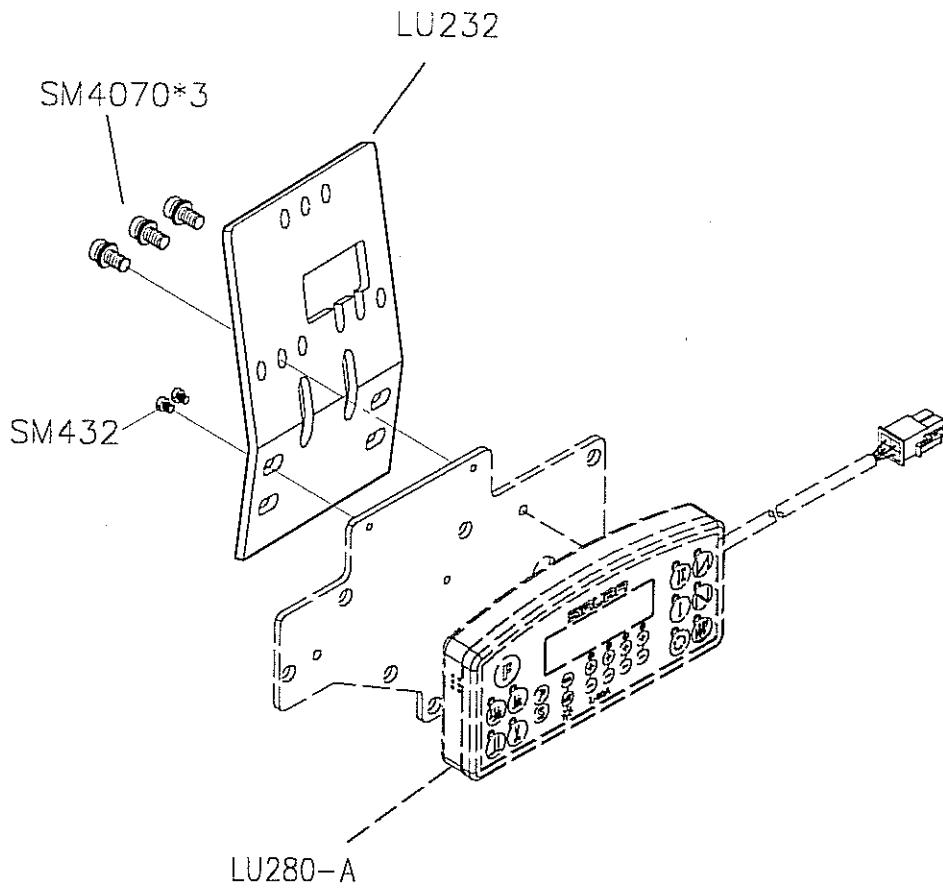
A

B

C

D

E



代碼 NO.	操作面板 Control Panel	代碼 NO.	自動切線 Auto THREAD Trimmer	快速倒縫 Reverse Feeding	撥線桿 Wiper	自動抬押具 Auto Lifer
1	LU280-A	0	v	v	-	-
		1	v	v	V	-
		2	v	v	-	v
		3	v	v	v	v

1

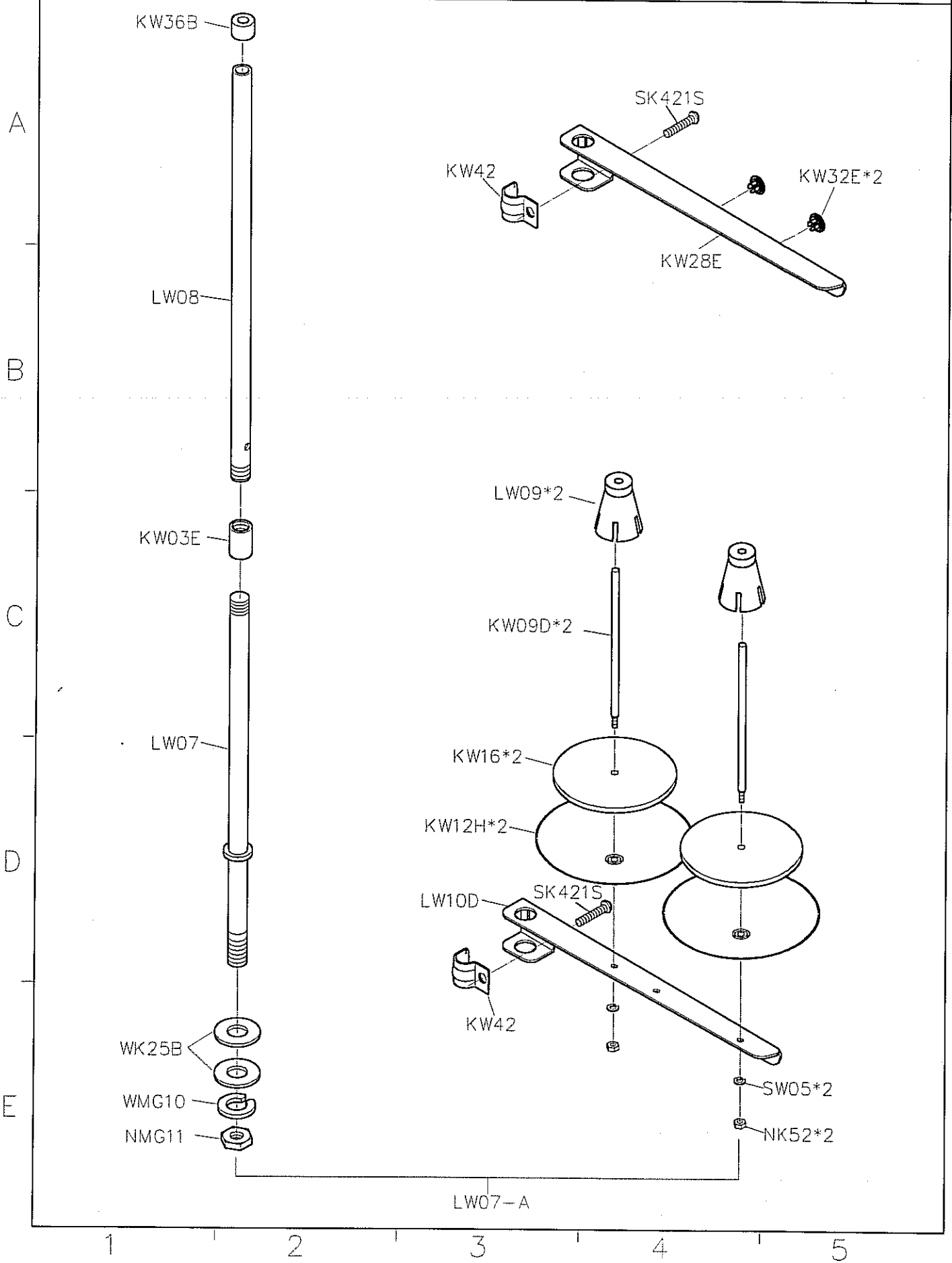
2

3

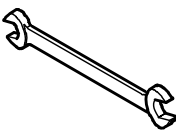

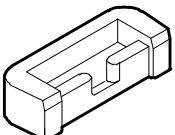
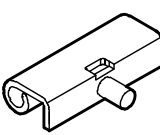



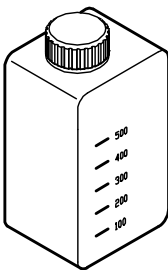
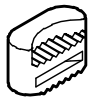




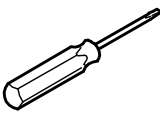
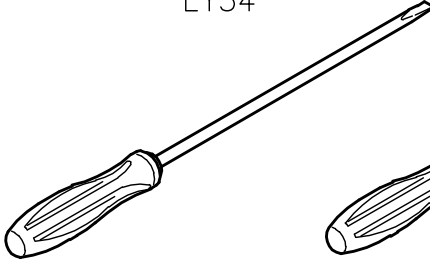
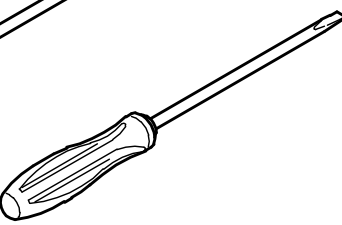

4

5

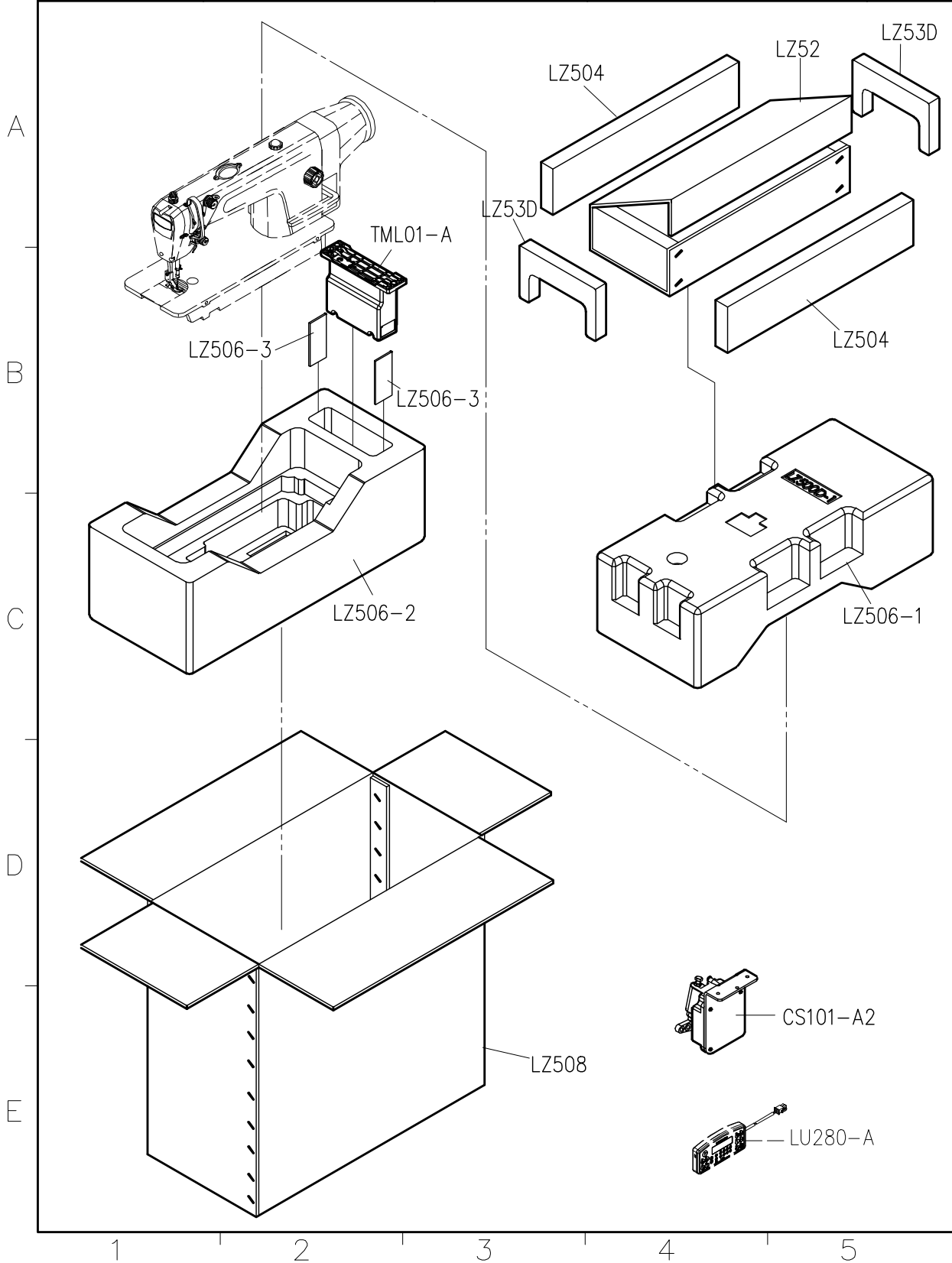
SIRUBA PARTS LIST	Series	Parts Group	Subclass / Remark	Page
	DL7000-M1/H1	LW		1/1
				Date 2012/04/10



SIRUBA PARTS LIST	Series	Parts Group	Subclass / Remark	Page
	DL7000-M1/H1	LY		1/1
				Date
				2012/12/09

	LY01	LY02	YM04*2	LY05*2	YM102*2
A					
	G3XX	LY502K	LY37-A	YM103*2	
B					
	針*2	LY38	MY12	KZ03*1	
C					
	LY33	LY34	LY35	KY201	
D					
E					
	1	2	3	4	5

SIRUBA PARTS LIST	Series	Parts Group	Subclass / Remark	Page
	DL7000-M1/H1	LZ		1/1
				Date
				2012/12/01



SIRUBA

TABLE
CUT - OUT

Series

DL7000

Item Code

DL7000T-T1

Subclass / Remark

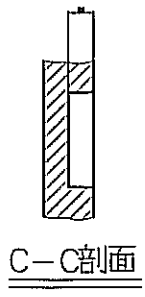
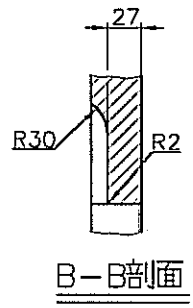
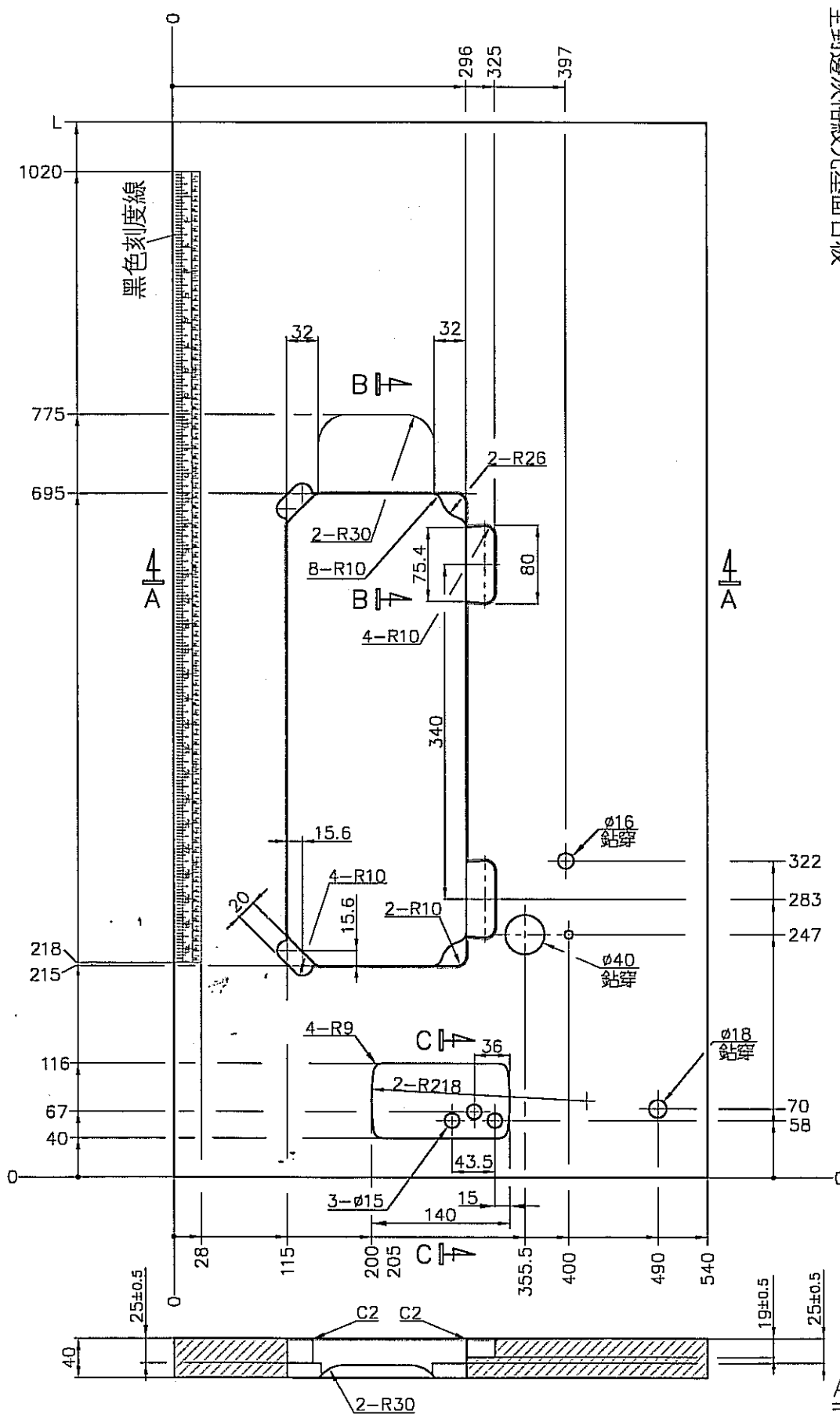
Mounting

Fully-submerged

Date

2013/03/10

單針高速直驅式平縫下乘式車板圖
TABLE CUT-OUT SEMI-SUBMERGED
單位/UNIT: mm
所有尺寸公差/DIFFERENCE: ±2
DL7000T-T1-1070 長度(L): 1070 / 重量: 10kg±5%
DL7000T-T1 長度(L): 1200 / 重量: 11.4kg±5%
全封邊灰格紋光塑面台板



A-A 剖面